

CLAS[®]

OC 0726

SUPPORT CARROSSERIE MULTI USAGE

MULTI-PURPOSE BODY
SUPPORT



clas.com



**ATTENTION**

Avant de retourner ce produit pour quelque raison qu'il soit (problème d'installation, consignes d'utilisation, panne, problème de fabrication...), merci de nous contacter.

Contact :

Vous pouvez nous joindre par mail à sav@clas.com ou bien au 04 79 72 92 80 ou encore vous rendre directement sur notre site clas.com

Si vous avez changé d'avis concernant votre achat, veuillez retourner ce produit avant d'essayer de l'installer.

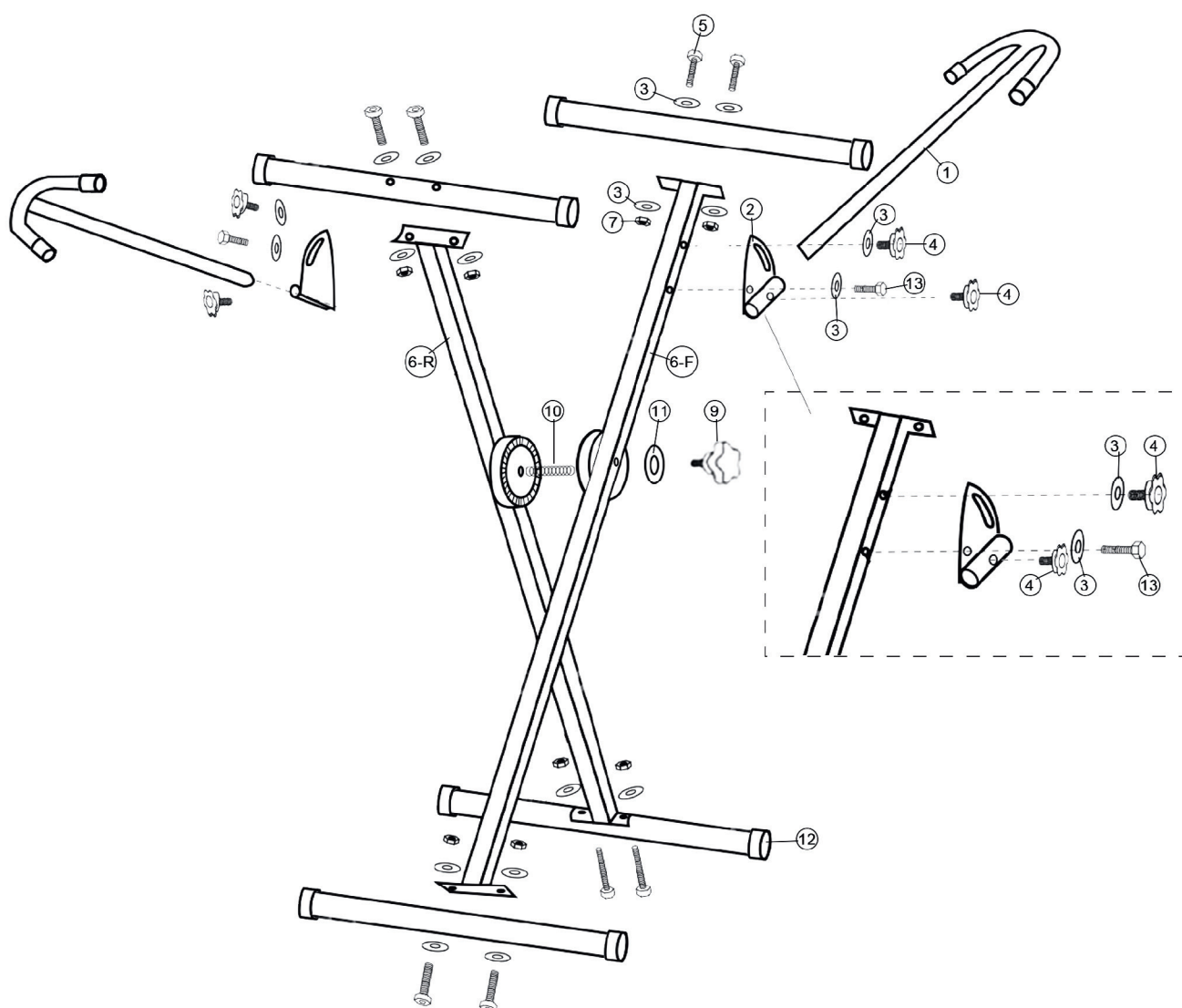
WARNING

Before returning this product for any reason (installation problem, instructions for use, breakdown, manufacturing problem...), please contact us.

Contact :

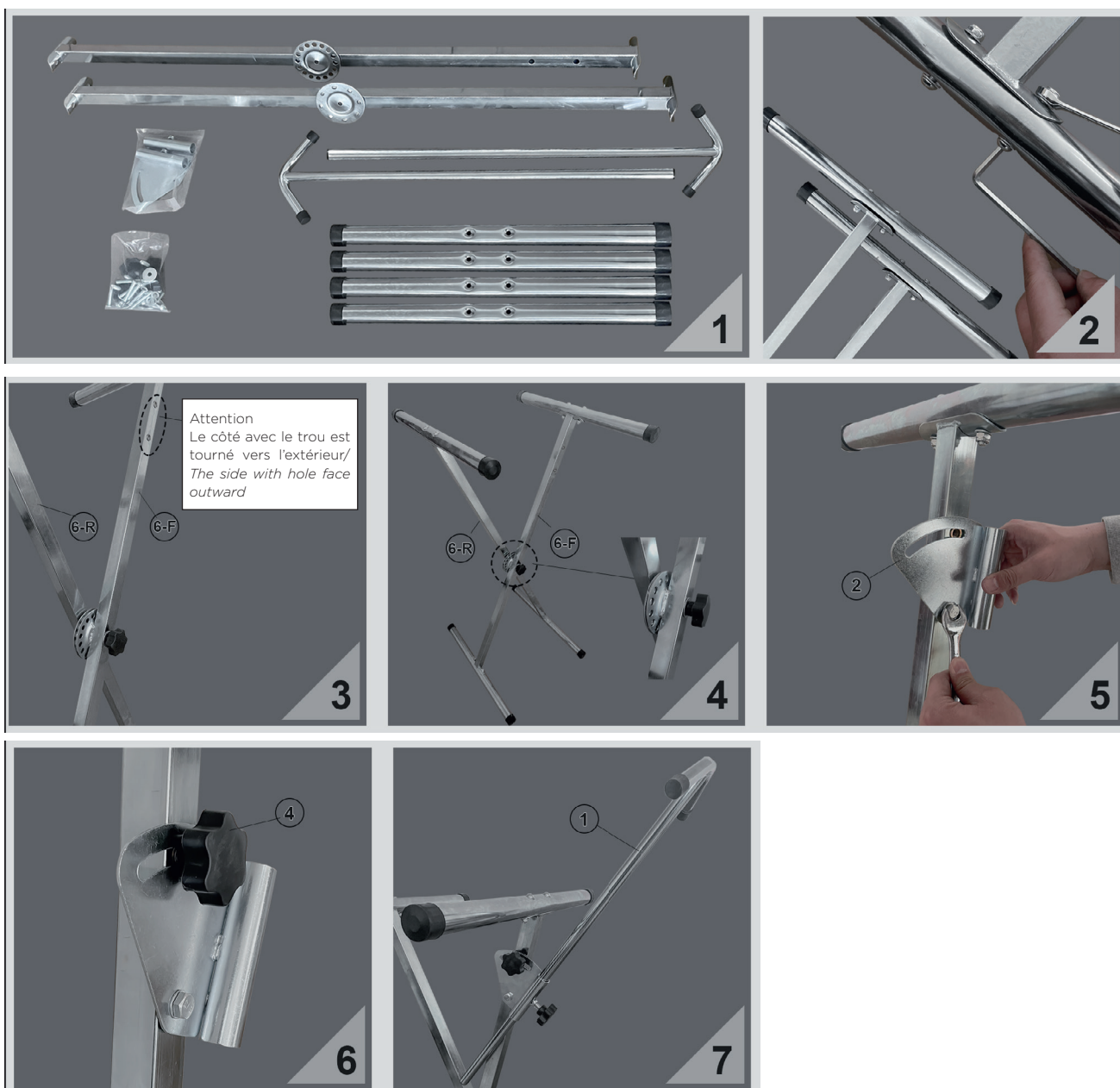
You can reach us by mail sav@clas.com or by phone +33(0)4 79 72 69 18 or go directly to our website clas.com

If you have changed your mind regarding your purchase, please return this product before you attempt to install it.





N°	DESCRIPTION (FR)	DESCRIPTION (EN)	Qté
1	Barre d'extension	Extension Bar	2
2	Support de barre d'extension	Extension Bar Bracket	2
3	Rondelle Ø8	Washer Ø8	20
4	Bouton	Knob	4
5	Vis à six pans creux M8 x 50	Hexagon Socket Screw M8 x 50	8
6-F	Cadre avant « I »	Front «I» Frame	1
6-R	Cadre en « I » arrière	Rear «I» Frame	1
7	Écrous antidérapants M8	Non-Slip Nuts M8	8
8	Écrous antidérapants M8	Bolt M8 x 20	2
9	Gros bouton	Big Knob	1
10	Ressort	Spring	1
11	Grandes rondelles	Big Washers	1
12	Tube rond	Round Tube	4





CLAS Equipements
83 chemin de la CROUZA
73800 CHIGNIN
FRANCE

Tél. +33 (0)4 79 72 62 22
Fax. +33 (0)4 79 72 52 86

OC 0726

SUPPORT CARROSSERIE MULTI USAGE
MULTI-PURPOSE BODY SUPPORT

Si vous avez besoin de composants ou de pièces, contactez le revendeur
En cas de problème veuillez contacter le technicien de votre distributeur agréé

If you need components or parts, please contact the reseller.
In case of problems, please contact your authorized technician.